

TRES IMPORTANT : A l'issue des travaux d'installation, un test de vérification de la stabilité et de la solidité devra être effectué selon les modalités d'essais définies dans l'annexe 1 du décret n°96-495 du 4 juin 1996.

Pour les cages de buts de football, de handball et de hockey :

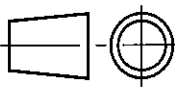
- Un essai statique sera réalisé en suspendant une charge de 180 kg verticalement au milieu de la barre transversale de la cage du but pendant une durée d'une minute, la charge devant être distante du sol de 20 cm.
- Ce seul essai peut, dans certains cas, ne pas être suffisant pour vérifier la stabilité des équipements qui constitue également une des exigences essentielles de sécurité. En conséquence, il est préconisé de compléter l'essai vertical par une vérification complémentaire (essai horizontal force 110 kg tel que prévu à l'annexe 1 ou à défaut essai de balancement de la charge d'avant en arrière, en amenant l'axe de celle-ci à au moins 30cm de part et d'autre de la verticale du but (Note ministérielle du 23/12/1996).
- Après l'essai, l'équipement et le système de fixation ou de contrepoids ne devront pas avoir subi de rupture, déplacement ou déformation.

sport france

17, rue de Précy
60820 BORAN S/OISE
Tél. 03 44 21 90 40
Fax 03 44 21 28 45

Echelle : ~

Date : 04/12/06



Dessiné par : C. LIEBERT

Vérifié par :

Modifications

02

01

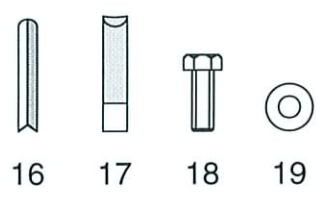
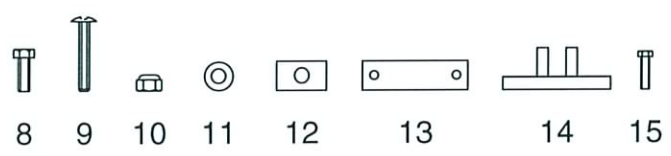
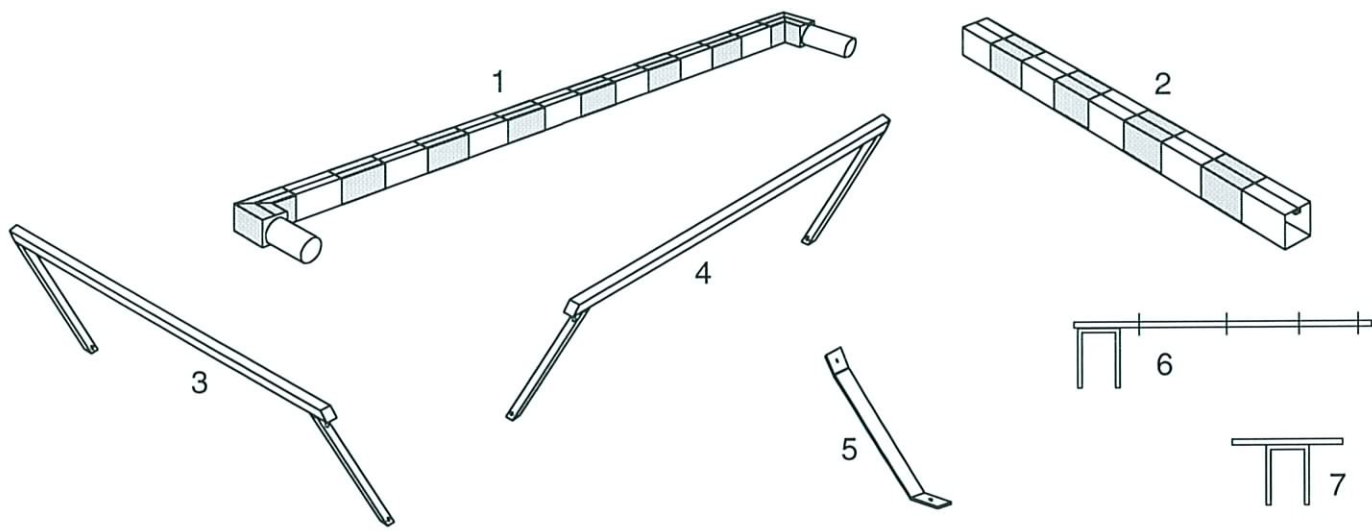
00

BUTS de HAND COMPETITION REPLIABLES
Fixations par douilles chimiques
Scellement

Réf. Sport France
72302 ter

Client

Page 1/6



19	8	Rondelle M12
18	8	Vis H M12x120
17	8	Douille taraudée HIS M12x125
16	1	Cartouche
15	72	Vis tête fendue M4x16
14	36	Crochet plastique
13	36	Plaquette taraudée 2xM4
12	28	Plaquette taraudée M8
11	32	Rondelle M8
10	4	Ecrou frein M8
9	4	Vis poêlier M8x60
8	28	Vis H M8x20
7	4	Pivot inférieur
6	4	Pivot supérieur
5	4	Renfort
4	2	Côté droit
3	2	Côté gauche
2	4	Montant
1	2	Barre transversale

Repère	Nombre	Désignation	Matière
		Echelle : ~	Modifications
		Date : 04/12/06	
		Dessiné par : C. LIEBERT	02
		Vérfié par :	01
		BUTS de HAND COMPETITION REPLIABLES	00
		Fixations par douilles chimiques	Réf. Sport France
		Nomenclature pour une paire	72302 ter
		Afin d'améliorer ses prestations, Sport France se réserve le droit de modifier à tout instant les renseignements portés sur ce plan.	Client
			Page 2/6



17, rue de Précy
60820 BORAN S/OISE
Tél. 03 44 21 90 40
Fax 03 44 21 28 45

A. Vérification

Vérifier que l'on dispose de toutes les pièces à l'aide de la nomenclature.

B. Implantation des scellements

- La mise en place du but s'effectuera sur un terrain plan et horizontal.
- Percer au Ø 23 sur une profondeur de 125 en suivant les indications du plan de scellement.
- Positionner les cartouches (16) après avoir nettoyé les trous.
- Installer les douilles HIS M12x125 (17) par rotation à l'aide d'un outil de pose adapté, puis laisser durcir la résine le temps nécessaire.

C. Assemblage de la cage

- Poser à plat les éléments (1) et (2) de la façade de manière à avoir accès à la rainure.
- Assembler sur une faible longueur la barre (1) et le montant (2).
- Visser sur une petite longueur les vis (8) dans les plaquettes (12) du côté (3), avec les rondelles (11), de manière à pouvoir glisser ensuite les plaquettes dans la rainure.
- Assembler le côté (3) à la façade comme l'indique la flèche du dessin : les deux platines du côté (3) sont assemblées en même temps, celle qui comporte 3 vis dans la barre (1) et celle qui en comporte 2 dans le montant (2).
- Pousser le montant (2) à fond dans la barre (1).
- Serrer les vis (8).
- Procéder ainsi pour l'autre côté (4).

D. Assemblage des renforts

- Fixer le renfort (5) sur la barre (1) avec la vis (9), la rondelle (11) et la plaquette (12) déjà installée dans la rainure, (positionner la plaquette avec un tournevis).
- Fixer le renfort (5) au côté (4) avec la vis poêlier (9), la rondelle (11), l'écrou frein (10).
- Procéder de la même façon pour le renfort opposé.

E. Montage des crochets plastique

- Insérer les plaquettes taraudées (13) dans les rainures, en les inclinant, (18 par façade dont 5 sur chacun des montants et 8 sur la barre transversale).
- Installer les vis (15) et les crochets plastique (14) en les positionnant à égale distance les uns des autres, et en partant le plus près possible des angles de la façade et de l'extrémité basse des montants.

F. Mise en place du but

- Fixer la cage en serrant les vis (18) sur les douilles (17) sans oublier les rondelles (19).

G. Installation du filet (si commandé)

- Monter le filet en utilisant les crochets fournis plus ceux déjà installés.



17, rue de Précy
60820 BORAN S/OISE
Tél. 03 44 21 90 40
Fax 03 44 21 28 45

Echelle : ~

Date : 04/12/06



Dessiné par : C. LIEBERT

Vérifié par :

Modifications

02

01

00

BUTS de HAND COMPETITION REPLIABLES
Fixations par douilles chimiques
Montage

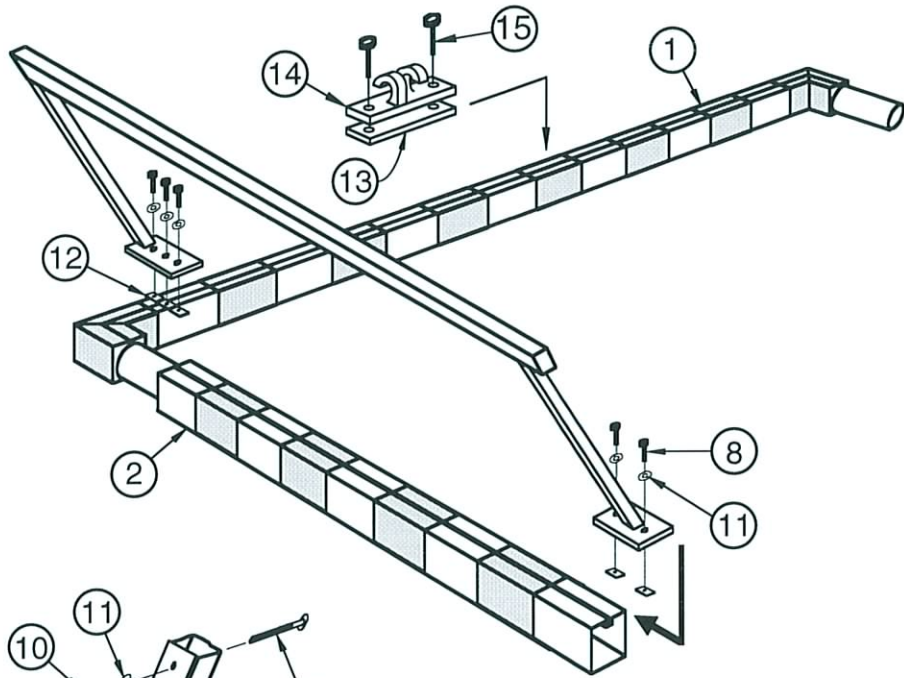
Afin d'améliorer ses prestations, Sport France se réserve le droit de modifier à tout instant les renseignements portés sur ce plan.

Réf. Sport France
72302 ter

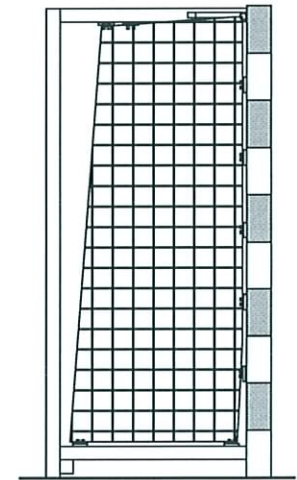
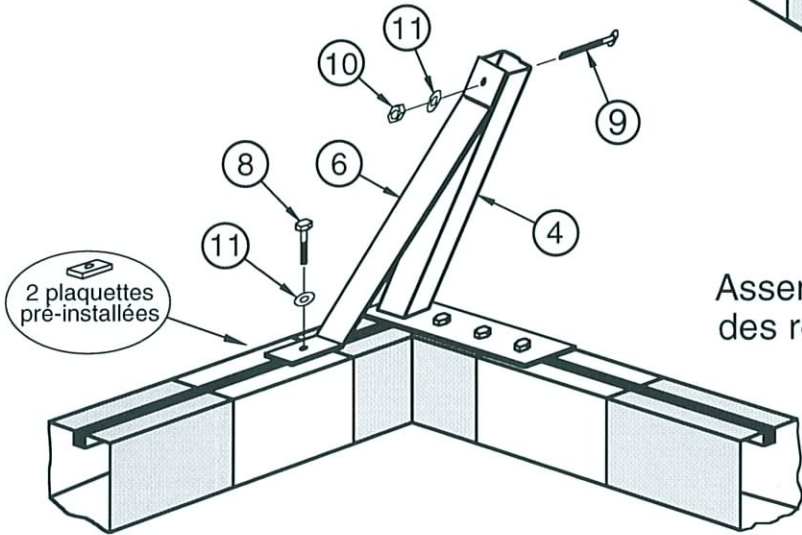
Client

Page 3/6

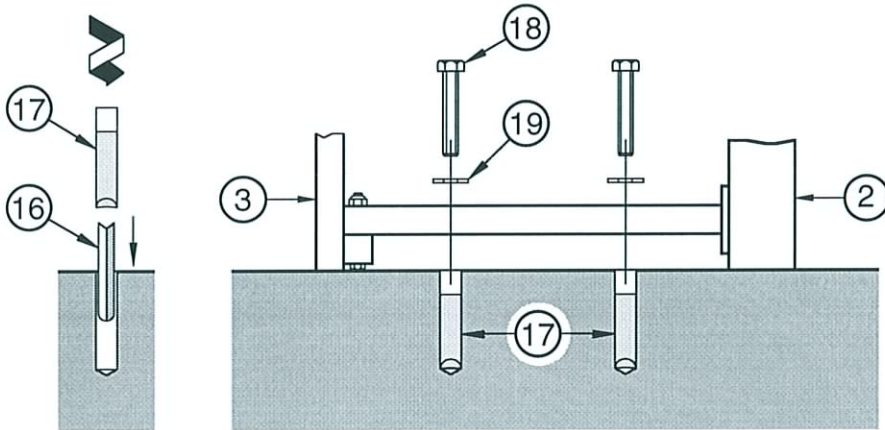
Assemblage
des côtés et
de la traverse



Assemblage
des renforts



Installation du filet
Celui-ci doit être monté
à l'intérieur de la cage.



Implantation
des scellements

Attention : Même lorsque le but est momentanément non utilisé il doit être fixé afin qu'il ne se renverse pas.


sport france

17, rue de Précy
60820 BORAN S/OISE
Tél. 03 44 21 90 40
Fax 03 44 21 28 45

Echelle : ~

Date : 04/12/06



Dessiné par : C. LIEBERT

Vérfié par :



Modifications

02

01

00

BUTS de HAND COMPETITION REPLIABLES
Fixations par douilles chimiques
Montage

Afin d'améliorer ses prestations, Sport France se réserve le droit de modifier à tout instant les renseignements portés sur ce plan.

Réf. Sport France
72302 ter

Client

Page 4/6

PRESCRIPTIONS POUR IMPLANTATION, MONTAGE ET MAINTENANCE

1. Identification de l'équipement

Nom de l'équipement : BUTS de HAND COMPETITION REPLIABLES
Référence : 72302 ter
Nom du fournisseur : SPORT FRANCE
Adresse du fournisseur : 17, rue de Précy 60820 Boran sur Oise
Téléphone : 03 44 21 90 40
Télécopie : 03 44 21 28 45

2. Usage - Implantation

Site déconseillé : aucun
Zone d'implantation : terrain plan et horizontal
Nature des fondations : béton dosé à 250 kg avec un temps de séchage nécessaire de 2 semaines.

3. Montage

En suivant les plans de montage et de scellement joints.

4. Mise en service de l'installation

A l'issue des travaux d'installation, un test de vérification de la stabilité et de la solidité devra être effectué selon les modalités d'essais définies dans l'**annexe 1 du décret n°96-495 du 4 juin 1996**.

Pour les cages de buts de football, de handball et de hockey :

- Un essai statique sera réalisé en suspendant une charge de 180 kg verticalement au milieu de la barre transversale de la cage du but pendant une durée d'une minute, la charge devant être distante du sol de 20 cm.
- Ce seul essai peut, dans certains cas, ne pas être suffisant pour vérifier la stabilité des équipements qui constitue également une des exigences essentielles de sécurité. En conséquence, il est préconisé de compléter l'essai vertical par une vérification complémentaire (essai horizontal force 110 kg tel que prévu à l'annexe 1 ou à défaut essai de balancement de la charge d'avant en arrière, en amenant l'axe de celle-ci à au moins 30cm de part et d'autre de la verticale du but (Note ministérielle du 23/12/96).
- Après les essais, l'équipement et le système de fixation ou de contrepoids ne devront pas avoir subi de rupture, déplacement ou déformation.

5. Obligations réglementaires

Le propriétaire de l'équipement doit établir un plan de vérification et d'entretien, en précisant la périodicité des vérifications.

Il est conseillé d'effectuer des vérifications simples tous les 3 mois, examen visuel des équipements et essai manuel (ébranlement des montants ou poteaux) pour tester la solidité des fixations.

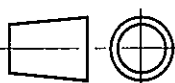
Il est conseillé d'effectuer des vérifications lourdes tous les deux ans, (tests de stabilité et de solidité suivant l'annexe 1 du décret n°96-495 du 4 juin 1996).



17, rue de Précy
60820 BORAN S/OISE
Tél. 03 44 21 90 40
Fax 03 44 21 28 45

Echelle : ~

Date : 04/12/06



Dessiné par : C. LIEBERT

Vérfié par :

Modifications

02

01

00

BUTS de HAND COMPETITION REPLIABLES
Fixations par douilles chimiques
Notice du fabricant

Réf. Sport France
72302 ter

Client

Page 5/6

6. Maintenance

6.1 Maintenance préventive

Nettoyage

- Fréquence : 1 fois par an pour site en accès surveillé, 2 fois par an pour site en accès libre.
- Produits à utiliser : détergents non nocifs (eau savonneuse par exemple).

Traitement et protection de surface

- Fréquence : non déterminée
- Produits à utiliser : nous consulter

Fixations (resserrage)

- Fréquence : tous les 3 mois pour site en accès surveillé, tous les mois pour site en accès libre.
- Outils, pièces à utiliser : clés de 13, de 22, tournevis plat.

Pièces exigeant un entretien particulier

- Fréquence : sans objet
- Produits à utiliser : sans objet

Marquage indélébile et visible

- Nom du fournisseur : SPORT FRANCE (voir marquage de l'équipement).
- Année de fabrication : voir plaque apposée sur l'équipement.
- Avertissement rappelant le mode d'installation de l'équipement : voir instructions figurant sur l'équipement.

6.2 Maintenance corrective

Prescriptions pour dépose totale

- Protection de l'équipement :
- Protection des scellements et ancrages :



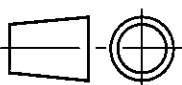
Assurer la protection et prévenir l'accès par un ruban adhésif autour de l'équipement. Nous consulter (partie technique).


sport france

17, rue de Précy
60820 BORAN S/OISE
Tél. 03 44 21 90 40
Fax 03 44 21 28 45

Echelle : ~

Date : 04/12/06



Dessiné par : C. LIEBERT

Vérifié par :

Modifications

02

01

00

Réf. Sport France
72302 ter

Client

Page 6/6

BUTS de HAND COMPETITION
Fixations par douilles chimiques
Notice du fabricant