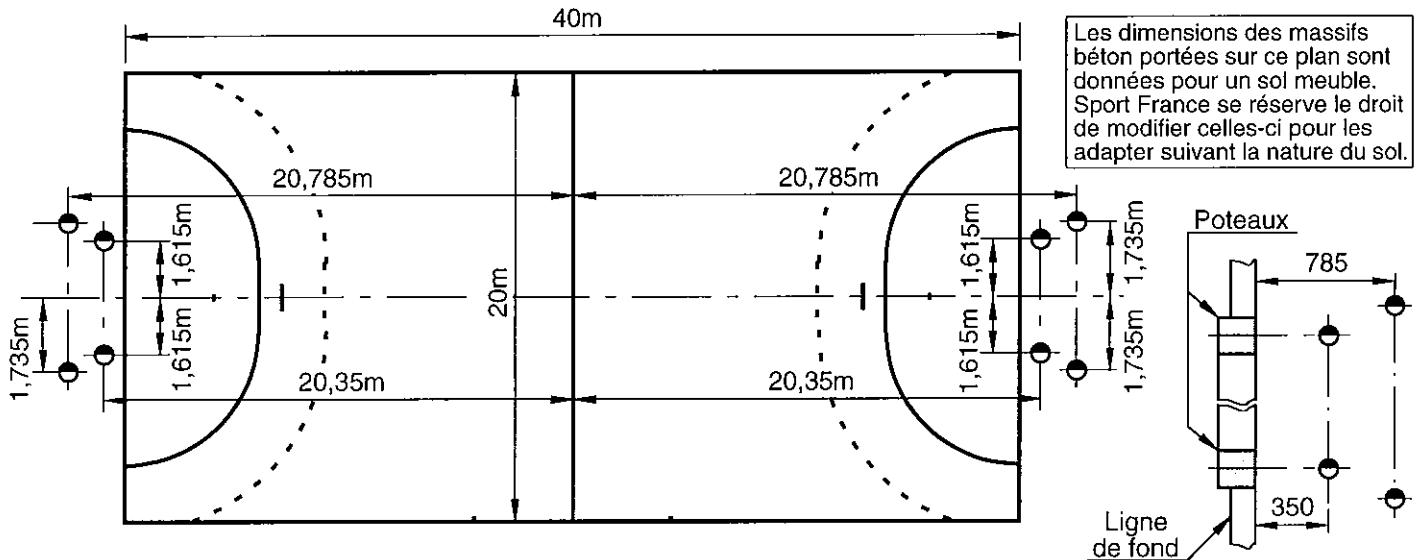
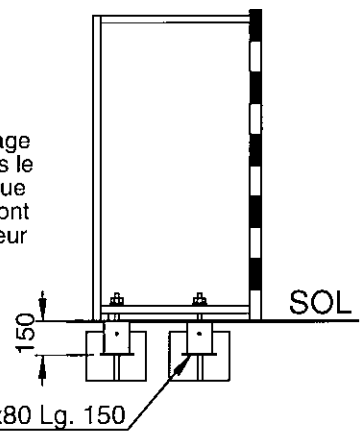
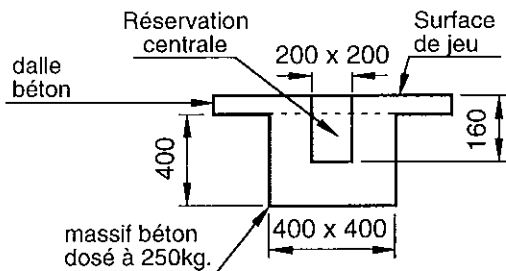


**Attention :**  
un orifice de drainage  
doit être prévu dans le  
massif béton lorsque  
les buts de hand sont  
installés à l'extérieur

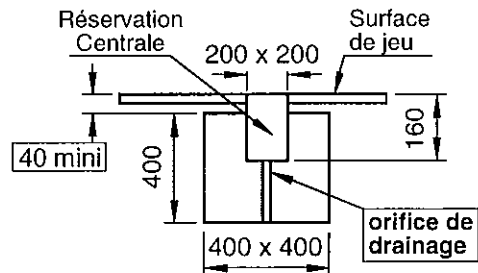


Les dimensions des massifs  
béton portées sur ce plan sont  
données pour un sol meuble.  
Sport France se réserve le droit  
de modifier celles-ci pour les  
adapter suivant la nature du sol.

### Massif béton pour gymnase



### Massif béton pour extérieur



Hand  
boîtier  
80x80 Lg 150

**TRES IMPORTANT :** A l'issue des travaux d'installation, un test de vérification de la stabilité et de la solidité devra être effectué selon les modalités d'essais définies dans l'annexe 1 du décret n°96-495 du 4 juin 1996.

Pour les cages de buts de football, de handball et de hockey :

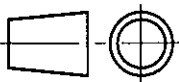
- Un essai statique sera réalisé en suspendant une charge de 180 kg verticalement au milieu de la barre transversale de la cage du but pendant une durée d'une minute, la charge devant être distante du sol de 20 cm.
- Ce seul essai peut, dans certains cas, ne pas être suffisant pour vérifier la stabilité des équipements qui constitue également des exigences essentielles de sécurité. En conséquence, il est préconisé de compléter l'essai vertical par une vérification complémentaire (essai horizontal force 110 kg tel que prévu à l'annexe 1 ou à défaut essai de balancement de la charge d'avant en arrière, en amenant l'axe de celle-ci à au moins 30cm de part et d'autre de la verticale du but (Note ministérielle du 23/12/1996).
- Après l'essai, l'équipement et le système de fixation ou de contreponds ne devront pas avoir subi de rupture, déplacement ou déformation.

**sport france**

17, rue de Précy  
60820 BORAN S/OISE  
Tél. 03 44 21 90 40  
Fax 03 44 21 28 45

Echelle : ~

Date : 21/11/06



Dessiné par : C. LIEBERT

Vérifié par :

Modifications

02

01

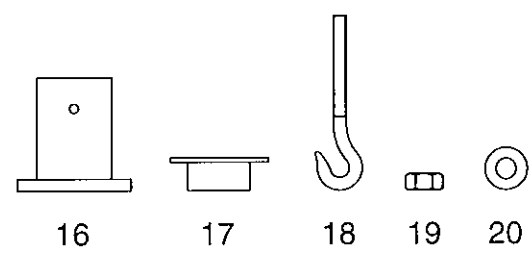
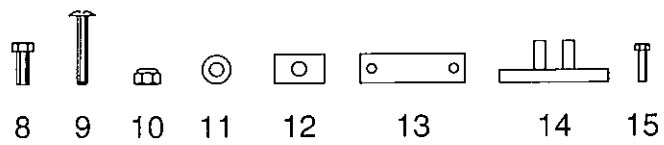
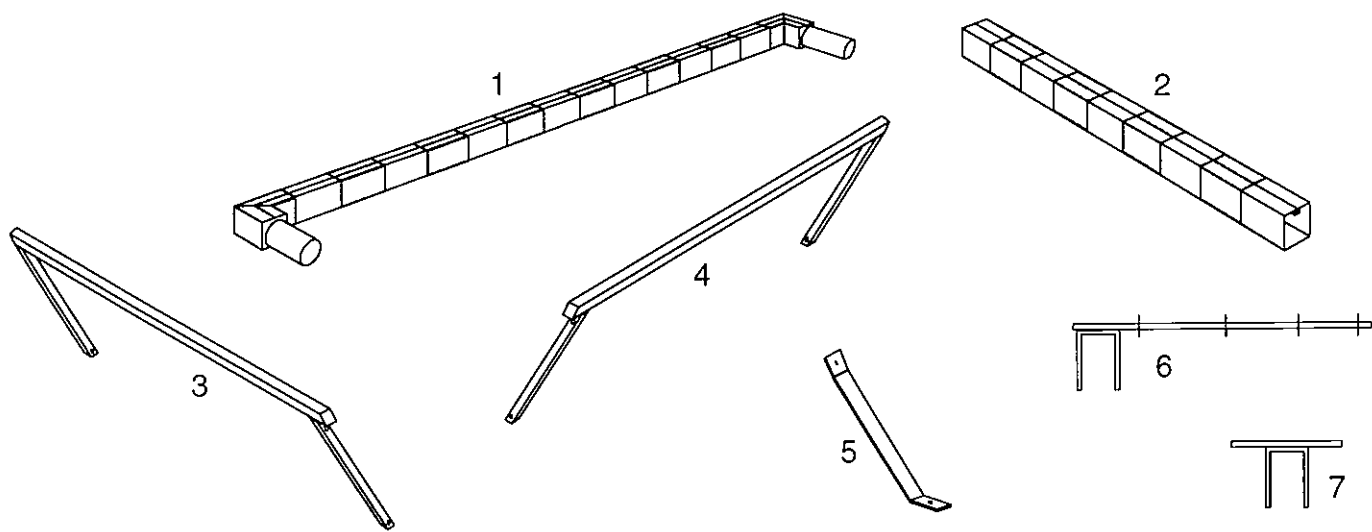
00

**BUTS de HAND COMPETITION REPLIABLES**  
**Fixations par boîtiers d'ancrage**  
Scellement

Réf. Sport France  
**72302**

Client

Page 1/6



20	8	Rondelle M14
19	8	Ecrou M14
18	8	Crochet fileté M14
17	8	Couvercle du boîtier d'ancrage
16	8	Boîtier d'ancrage
15	72	Vis tête fendue M4x16
14	36	Crochet plastique
13	36	Plaquette taraudée 2xM4
12	28	Plaquette taraudée M8
11	32	Rondelle M8
10	4	Ecrou frein M8
9	4	Vis poëlier M8x60
8	28	Vis H M8x20
7	4	Pivot inférieur
6	4	Pivot supérieur
5	4	Renfort
4	2	Côté droit
3	2	Côté gauche
2	4	Montant
1	2	Barre transversale

Repère	Nombre	Désignation	Matière
		Echelle : ~	Modifications
		Date : 21/11/06	
		Dessiné par : C. LIEBERT	02
		Vérfié par :	01
			00
		<b>BUTS de HAND COMPETITION REPLIABLES</b>	<b>Réf. Sport France</b>
		<b>Fixations par boîtiers d'ancrage</b>	<b>72302</b>
		Nomenclature pour une paire	Client
		Afin d'améliorer ses prestations, Sport France se réserve le droit de modifier à tout instant les renseignements portés sur ce plan.	Page 2/6



17, rue de Précy  
60820 BORAN S/OISE  
Tél. 03 44 21 90 40  
Fax 03 44 21 28 45

## A. Vérification

Vérifier que l'on dispose de toutes les pièces à l'aide de la nomenclature.

## B. Implantation des scellements

- La mise en place du but s'effectuera sur un terrain plan et horizontal.
- Effectuer les trous de fondation en suivant les indications du plan de scellement joint.
- Positionner les boîtiers d'ancrage (16) dans les réservations et les caler en s'assurant de leur verticalité.
- Couler le béton dosé à 250 kg sans oublier de prévoir un orifice de drainage sous chacun des boîtiers d'ancrage (pour les buts installés à l'extérieur), protéger ensuite l'accès des boîtiers le temps nécessaire à la prise du béton.

## C. Assemblage de la cage

- Poser à plat les éléments (1) et (2) de la façade de manière à avoir accès à la rainure.
- Assembler sur une faible longueur la barre (1) et le montant (2).
- Visser sur une petite longueur les vis (8) dans les plaquettes (12) du côté (3), avec les rondelles (11), de manière à pouvoir glisser ensuite les plaquettes dans la rainure.
- Assembler le côté (3) à la façade comme l'indique la flèche du dessin : les deux platines du côté (3) sont assemblées en même temps, celle qui comporte 3 vis dans la barre (1) et celle qui en comporte 2 dans le montant (2).
- Pousser le montant (2) à fond dans la barre (1).
- Serrer les vis (8).
- Procéder ainsi pour l'autre côté (4).

## D. Assemblage des renforts

- Fixer le renfort (5) sur la barre (1) avec la vis (9), la rondelle (11) et la plaquette (12) déjà installée dans la rainure, (positionner la plaquette avec un tournevis).
- Fixer le renfort (5) au côté (4) avec la vis poêlier (9), la rondelle (11), l'écrou frein (10).
- Procéder de la même façon pour le renfort opposé.

## E. Montage des crochets plastique

- Insérer les plaquettes taraudées (13) dans les rainures, en les inclinant, (18 par façade dont 5 sur chacun des montants et 8 sur la barre transversale).
- Installer les vis (15) et les crochets plastique (14) en les positionnant à égale distance les uns des autres, et en partant le plus près possible des angles de la façade et de l'extrémité basse des montants.

## F. Mise en place du but

- Fixer la cage en installant les crochets filetés (18) sur les boîtiers d'ancrage (16) et en serrant avec les écrous (19), sans oublier les rondelles (20).

## G. Installation du filet (si commandé)

- Monter le filet en utilisant les crochets fournis plus ceux déjà installés.



17, rue de Précycy  
60820 BORAN S/OISE  
Tél. 03 44 21 90 40  
Fax 03 44 21 28 45

Echelle : ~

Date : 21/11/06



Dessiné par : C. LIEBERT

Vérfié par :

Modifications

02

01

00

**BUTS de HAND COMPETITION REPLIABLES**  
**Fixations par boîtiers d'ancrage**  
Montage

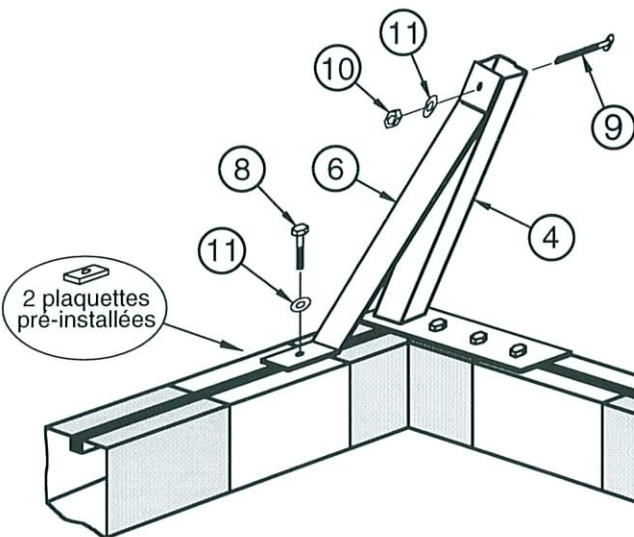
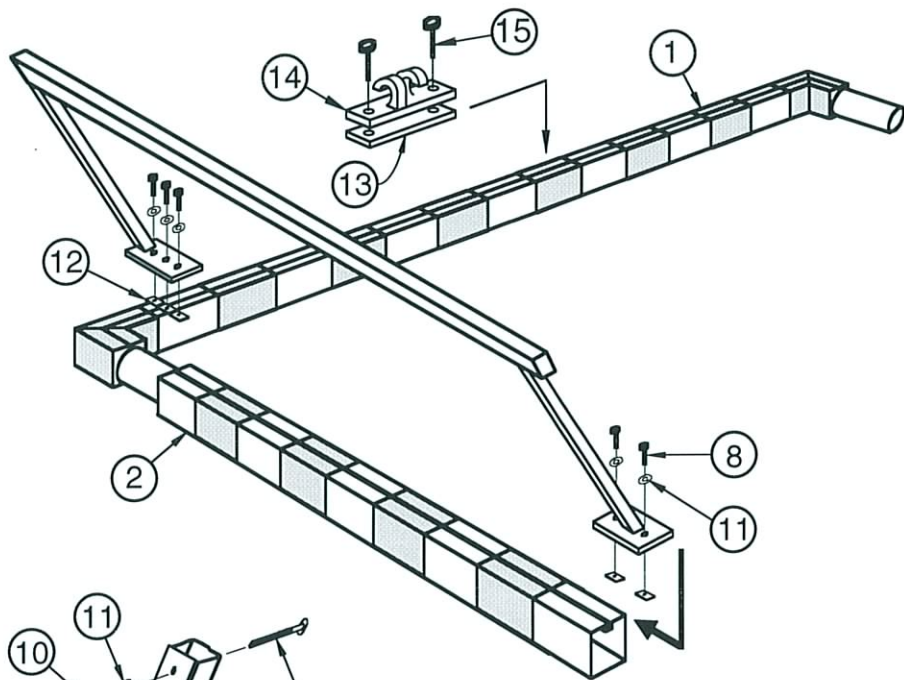
Afin d'améliorer ses prestations, Sport France se réserve le droit de modifier à tout instant les renseignements portés sur ce plan.

Réf. Sport France  
**72302**

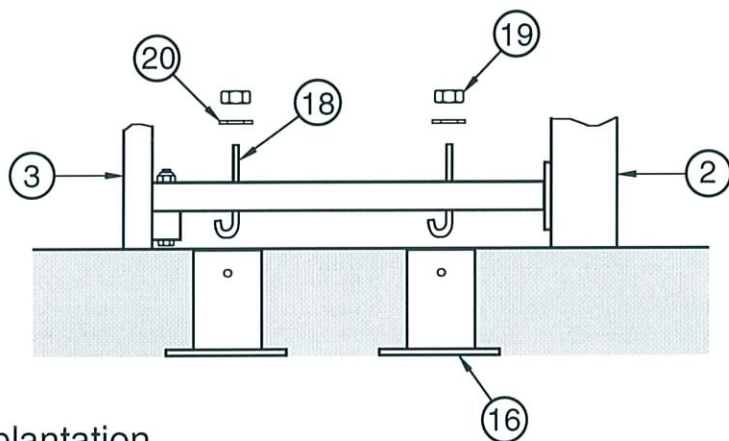
Client

Page 3/6

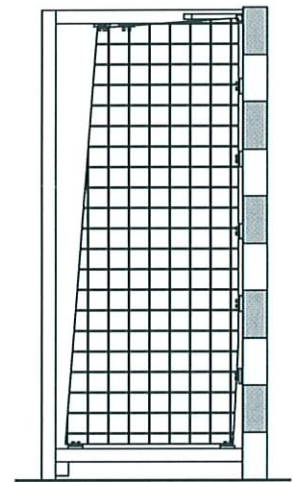
Assemblage  
des côtés et  
de la traverse



Assemblage  
des renforts



Implantation  
des scellements



Installation du filet  
Celui-ci doit être monté  
à l'intérieur de la cage.

**Attention :** Même lorsque le but est momentanément non utilisé il doit être fixé afin qu'il ne se renverse pas.

  
**sport france**

17, rue de Précy  
60820 BORAN S/OISE  
Tél. 03 44 21 90 40  
Fax 03 44 21 28 45

Echelle : ~

Date : 21/11/06



Dessiné par : C. LIEBERT

Vérfié par :



Modifications

02

01

00

**BUTS de HAND COMPETITION REPLIABLES**  
**Fixations par boîtiers d'ancrage**  
Montage

Afin d'améliorer ses prestations, Sport France se réserve le droit de modifier à tout instant les renseignements portés sur ce plan.

**Réf. Sport France**  
**72302**

Client

Page 4/6

# PRESCRIPTIONS POUR IMPLANTATION, MONTAGE ET MAINTENANCE

## 1. Identification de l'équipement

Nom de l'équipement : BUTS de HAND COMPETITION REPLIABLES  
Référence : 72302  
Nom du fournisseur : SPORT FRANCE  
Adresse du fournisseur : 17, rue de Précy 60820 Boran sur Oise  
Téléphone : 03 44 21 90 40  
Télécopie : 03 44 21 28 45

## 2. Usage - Implantation

Site déconseillé : aucun  
Zone d'implantation : terrain plan et horizontal  
Nature des fondations : béton dosé à 250 kg avec un temps de séchage nécessaire de 2 semaines.

## 3. Montage

En suivant les plans de montage et de scellement joints.

## 4. Mise en service de l'installation

A l'issue des travaux d'installation, un test de vérification de la stabilité et de la solidité devra être effectué selon les modalités d'essais définies dans l'**annexe 1 du décret n°96-495 du 4 juin 1996**.

*Pour les cages de buts de football, de handball et de hockey :*

- Un essai statique sera réalisé en suspendant une charge de 180 kg verticalement au milieu de la barre transversale de la cage du but pendant une durée d'une minute, la charge devant être distante du sol de 20 cm.
- Ce seul essai peut, dans certains cas, ne pas être suffisant pour vérifier la stabilité des équipements qui constitue également une des exigences essentielles de sécurité. En conséquence, il est préconisé de compléter l'essai vertical par une vérification complémentaire (essai horizontal force 110 kg tel que prévu à l'annexe 1 ou à défaut essai de balancement de la charge d'avant en arrière, en amenant l'axe de celle-ci à au moins 30cm de part et d'autre de la verticale du but (Note ministérielle du 23/12/96).
- Après les essais, l'équipement et le système de fixation ou de contrepoids ne devront pas avoir subi de rupture, déplacement ou déformation.

## 5. Obligations réglementaires

Le propriétaire de l'équipement doit établir un plan de vérification et d'entretien, en précisant la périodicité des vérifications.

Il est conseillé d'effectuer des vérifications simples tous les 3 mois, examen visuel des équipements et essai manuel (ébranlement des montants ou poteaux) pour tester la solidité des fixations.

Il est conseillé d'effectuer des vérifications lourdes tous les deux ans, (tests de stabilité et de solidité suivant l'annexe 1 du décret n°96-495 du 4 juin 1996).



17, rue de Précy  
60820 BORAN S/OISE  
Tél. 03 44 21 90 40  
Fax 03 44 21 28 45

Echelle : ~

Date : 21/11/06



Dessiné par : C. LIEBERT

Vérfié par :

Modifications

02

01

00

**BUTS de HAND COMPETITION REPLIABLES**  
**Fixations par boîtiers d'ancrage**  
Notice du fabricant

**Réf. Sport France**  
**72302**

Client

Page 5/6

## 6. Maintenance

### 6.1 Maintenance préventive

#### Nettoyage

- Fréquence : 1 fois par an pour site en accès surveillé, 2 fois par an pour site en accès libre.
- Produits à utiliser : détergents non nocifs (eau savonneuse par exemple).

#### Traitement et protection de surface

- Fréquence : non déterminée
- Produits à utiliser : nous consulter

#### Fixations (resserrage)

- Fréquence : tous les 3 mois pour site en accès surveillé, tous les mois pour site en accès libre.
- Outils, pièces à utiliser : clés de 13, de 22, tournevis plat.

#### Pièces exigeant un entretien particulier

- Fréquence : sans objet
- Produits à utiliser : sans objet

#### Marquage indélébile et visible

- Nom du fournisseur : SPORT FRANCE (voir marquage de l'équipement).
- Année de fabrication : voir plaque apposée sur l'équipement.
- Avertissement rappelant le mode d'installation de l'équipement : voir instructions figurant sur l'équipement.

### 6.2 Maintenance corrective

#### Prescriptions pour dépose totale

- Protection de l'équipement :
- Protection des scellements et ancrages :



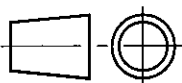
Assurer la protection et prévenir l'accès par un ruban adhésif autour de l'équipement. Nous consulter (partie technique).



17, rue de Précy  
60820 BORAN S/OISE  
Tél. 03 44 21 90 40  
Fax 03 44 21 28 45

Echelle : ~

Date : 21/01/03



Dessiné par : C. LIEBERT

Vérfié par :

Modifications

02

01

00

**BUTS de HAND COMPETITION**  
**Fixations par boîtiers d'ancrage**  
Notice du fabricant

*Réf. Sport France*  
**72308**

Client

Page 6/6