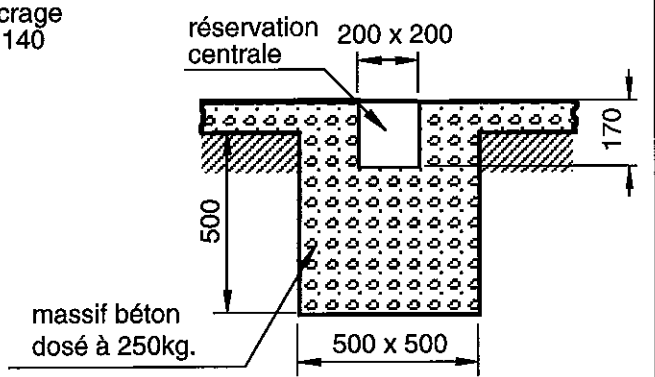
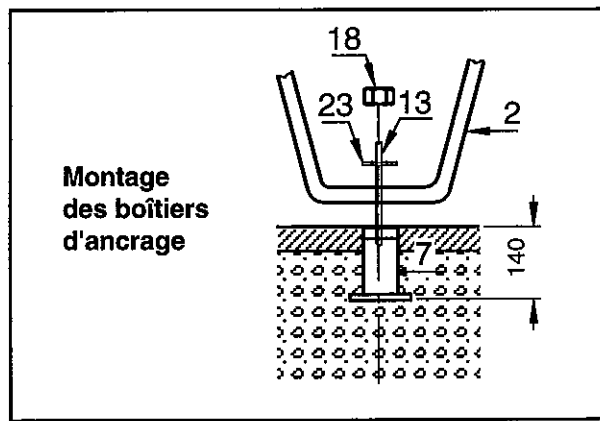
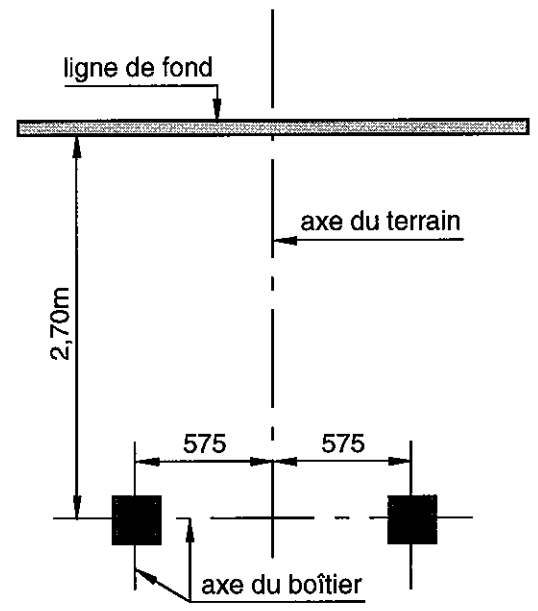


Boîtier d'ancrage
80 x 80 Lg. 140



Attention: même lorsque le but est momentanément non utilisé il doit être fixé au sol



TRES IMPORTANT : A l'issue des travaux d'installation, un test de vérification de la stabilité et de la solidité devra être effectué selon les modalités d'essais définies dans l'annexe 2 du décret n°96-495 du 4 juin 1996.

Pour les buts de basket-ball :

- un essai statique sera réalisé en suspendant une charge de 320 kg verticalement à partir du point d'ancrage reliant le cercle du panier au panneau pendant une durée d'une minute, la charge devant être distante du sol de 20 cm ;
- après l'essai, l'équipement et le système de fixation ou de contrepoids ne devront pas avoir subi de rupture, déplacement ou déformation."



17, rue de Précy
60820 BORAN S/OISE
Tél. 03 44 21 90 40
Fax 03 44 21 28 45

Echelle : ~
Date : 19/11/97

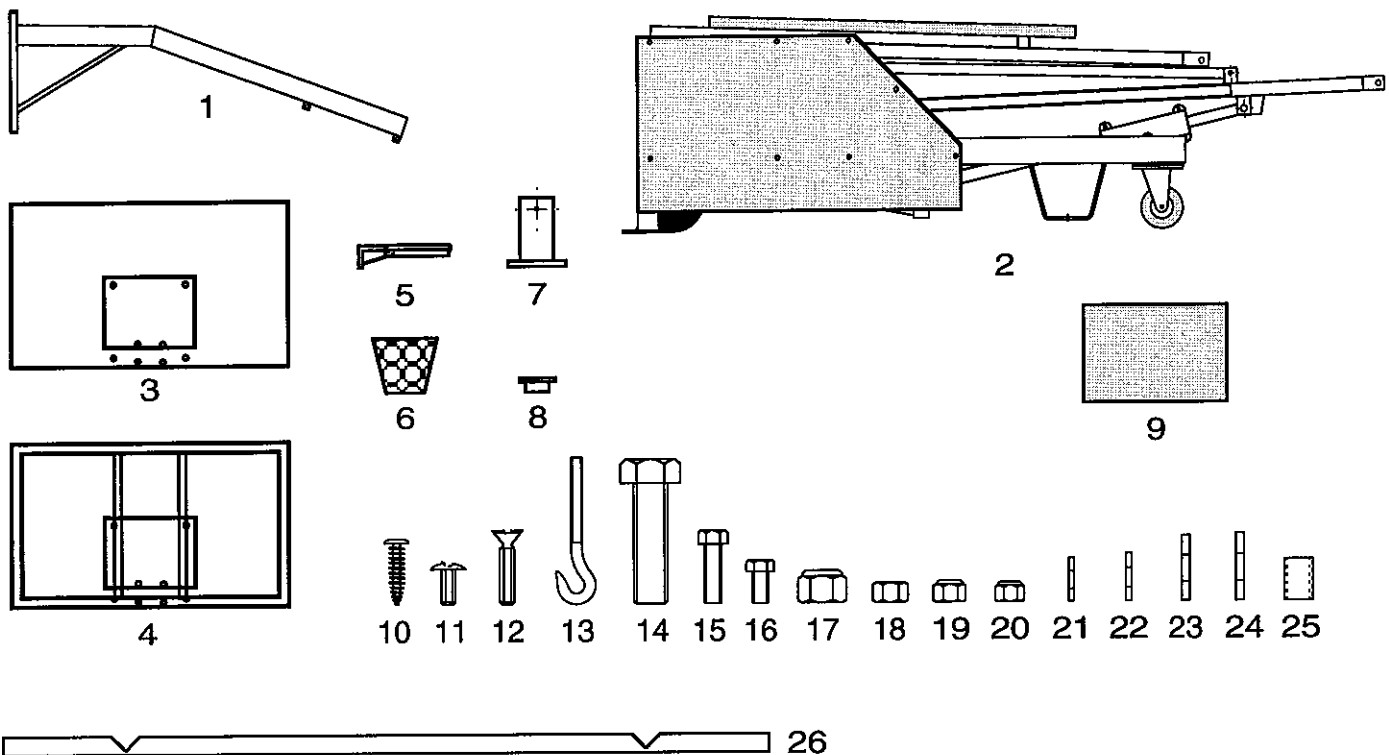


Dessiné par : F. THOMAS
Vérifié par : *[Signature]*


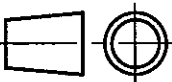

Modifications	
	02
	01
	00

BUT DE BASKET PLIABLE avec déport de 2,25 m
(l'unité) - fixations par boîtiers d'ancrage
Scellement

Réf. Sport France
73890/91+73897



26	1	mousse de protection du panneau
25	4	entretoise (spécifique à la référence 73890)
24	2	rondelle M20
23	2	rondelle M14
22	4	rondelle M10
21	4	rondelle M8
20	4	écrou frein M8
19	4	écrou frein M10
18	4	écrou M14
17	2	écrou frein M20
16	4	vis HM 10 x 50 (spécifique à la référence 73890)
15	4	vis HM 10 x 80 (spécifique à la référence 73891)
14	2	vis HM 20 x 150
13	2	crochet fileté Ø14
12	4	vis tête fraisée M8 x 80 (spécifique à la référence 73891)
11	4	vis poelier M8 x 50 (spécifique à la référence 73890)
10	6	vis torx 6 x 70
9	1	protection avant inférieure
8	2	couvercle
7	2	boîtier d'ancrage
6	1	filet
5	1	cercle
4	1	panneau métacrylate 1800 x 1050 (spécifique à la référence 73891)
3	1	panneau fiberglass 1800 x 1050 (spécifique à la référence 73890)
2	1	chariot
1	1	déport

Repère	Nombre	Désignation	Matière	
 <p>17, rue de Précy 60820 BORAN S/OISE Tél. 03 44 21 90 40 Fax 03 44 21 28 45</p>	Echelle : ~		Modifications	
	Date : 19/11/97		Dessiné par : F. THOMAS	02
	BUT DE BASKET PLIABLE avec déport de 2,25 m (l'unité) - fixations par boîtiers d'ancrage Nomenclature		Vérifié par : 	01
	Afin d'améliorer ses prestations, Sport France se réserve le droit de modifier à tout instant les renseignements portés sur ce plan.			00
		Réf. Sport France 73890/91+73897		
		Client	Page 2/7	

NOTICE DE MONTAGE

A. Vérification

Vérifier que l'on dispose de toutes les pièces à l'aide de la nomenclature.

B. Implantation des scellements

- La mise en place du but de basket s'effectuera sur un terrain plan et horizontal.
- Effectuer les trous de fondation en suivant les indications du plan de scellement joint.
- Positionner les boîtiers d'ancrage (7) dans les réservations et les caler en s'assurant de leur verticalité.
- Couler le béton dosé à 250 kg et protéger l'accès des boîtiers d'ancrage le temps nécessaire à la prise du béton.

C. Fixation de la protection avant inférieure

- Positionner la protection avant inférieure (9) du chariot comme indiqué sur le plan "montage" (page 4/7).
- Visser ensuite cette protection sur le chariot à l'aide des vis TORX (10).

D. Mise en place du déport sur le chariot

(3 personnes sont nécessaires pour effectuer le montage)

- Amener le déport (1) au dessus du chariot (2).
- Positionner les "bras" du chariot de façon à aligner leurs perçages avec les trous de fixation du déport sur le chariot.
- Visser le déport sur les "bras" du chariot avec les vis (14), les rondelles (24) et les écrous freins (17).

E. Montage du panneau

- Après avoir fixé le déport sur le chariot, mettre le but en position plié en agissant sur le treuil.
- Référence 73890 : fixation du panneau fibreglass (3) sur la platine avec les vis poëlier (11), les écrous freins (20), les rondelles (21) et les entretoises (25).
- Référence 73891 : fixation du panneau métacrylate (4) sur la platine avec les vis tête fraisée (12), les écrous freins (20) et les rondelles (21).

F. Montage du cercle

- Référence 73890 : fixation du cercle (5) sur le panneau fibreglass (3) avec les vis (16), les rondelles (22) et les écrous freins (19).
- Référence 73891 : fixation du cercle (5) sur le panneau métacrylate (4) avec les vis (15), les rondelles (22) et les écrous freins (19).

G. Mise en place du but sur l'aire de jeux

Pour des raisons de sécurité, la mise en place des buts devra **IMPERATIVEMENT** suivre l'ordre suivant :

- Amener le but sur le terrain et le positionner de façon à aligner les perçages des pattes de fixation au sol et les boîtiers d'ancrage (7).
- Fixer le but au sol avec les crochets filetés (13), les écrous (18) et les rondelles (23).
- Lever le panneau au maximum en tournant la manivelle du treuil pour mettre le but en position de jeu.

Le démontage suivra **impérativement** la procédure inverse : **pliage du but en agissant sur la manivelle du treuil, retrait des écrous et des crochets filetés.**

H. Stockage du but

- Soit dans un local fermé,
- Soit sur des boîtiers d'ancrage supplémentaires scellées à un emplacement prédéfini dans la salle.



17, rue de Précy
60820 BORAN S/OISE
Tél. 03 44 21 90 40
Fax 03 44 21 28 45

Echelle : ~

Date : 19/11/97



Dessiné par : F. THOMAS

Vérifié par :

Modifications

02

01

00

BUT DE BASKET PLIABLE avec déport de 2,25 m
(l'unité) - fixations par boîtiers d'ancrage
Montage

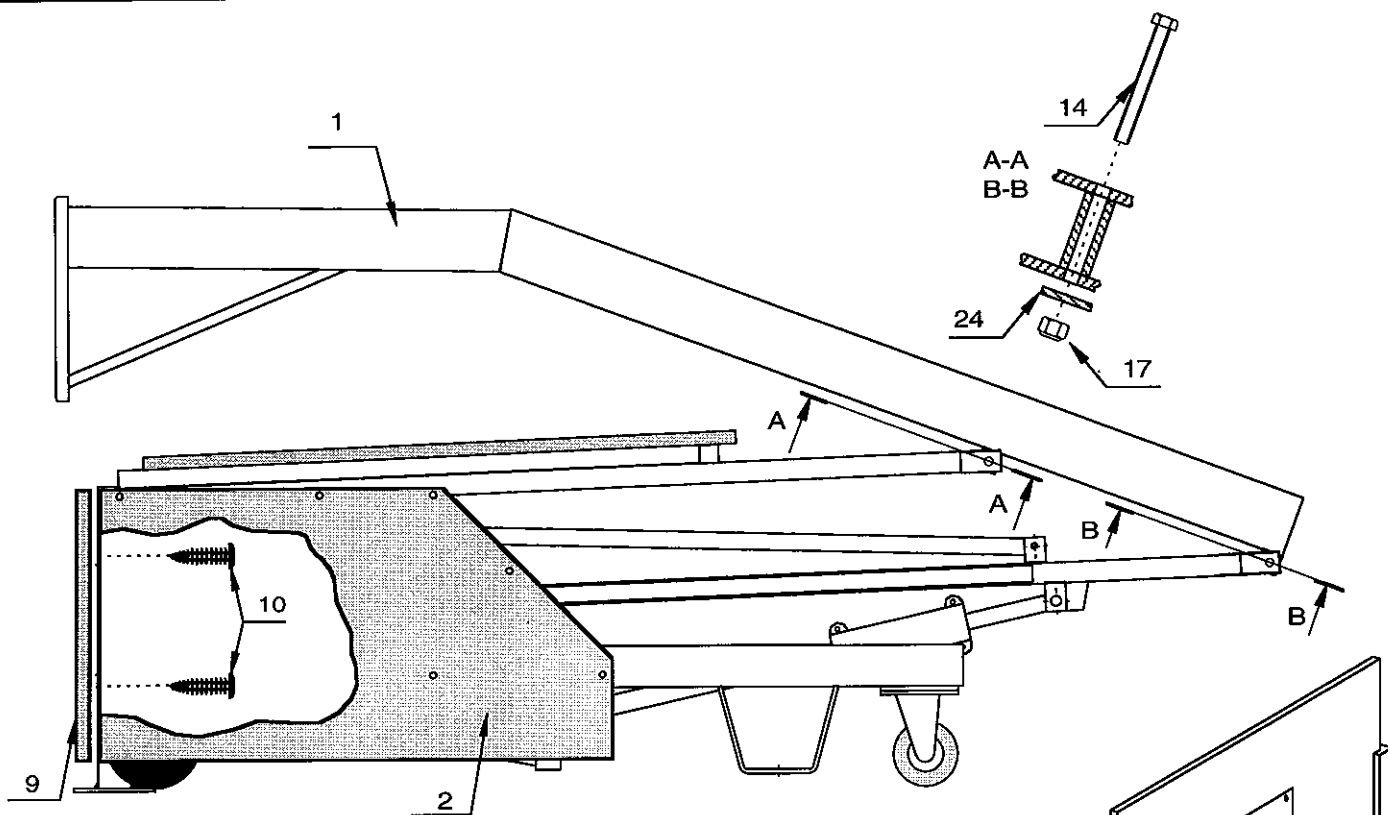
Afin d'améliorer ses prestations, Sport France se réserve le droit de modifier à tout instant les renseignements portés sur ce plan.

Réf. Sport France

73890/91+73897

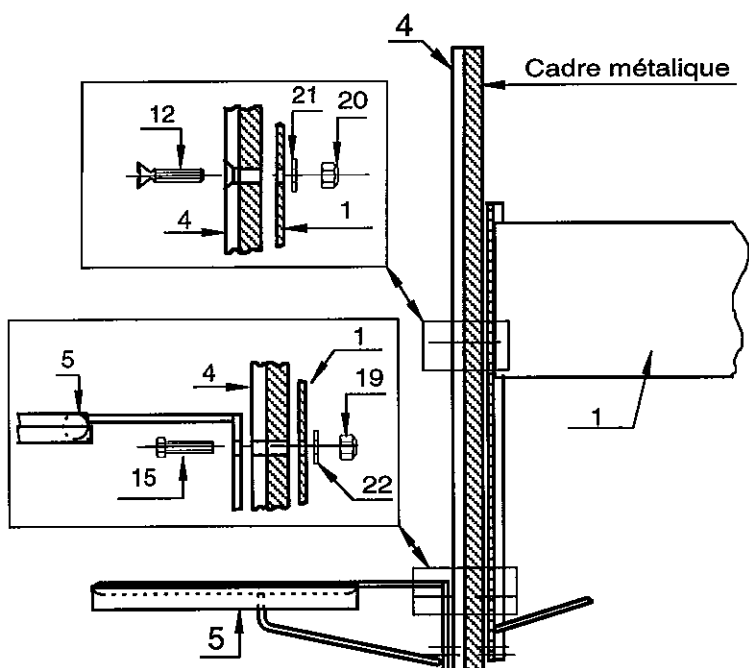
Client

Page 3/7

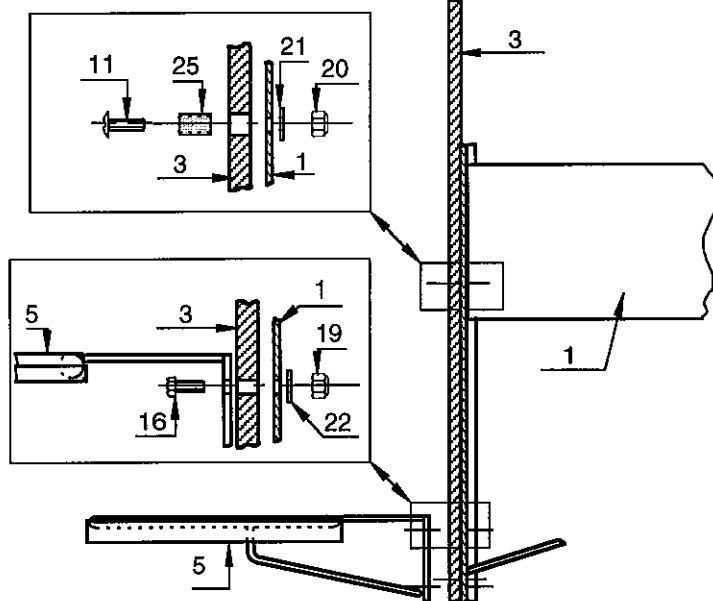


Montage du déport et de la protection avant inférieure

Capitonage du panneau



Montage du panneau métacrylate et du cercle (réf. 73891) sur le déport



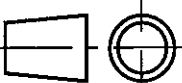
Montage du panneau fibreglass et du cercle (réf. 73890) sur le déport

sport france

17, rue de Précy
60820 BORAN S/OISE
Tél. 03 44 21 90 40
Fax 03 44 21 28 45

Echelle : ~

Date : 19/11/97



Dessiné par : F. THOMAS

Vérfifié par :

Modifications

02

01

00

BUT DE BASKET PLIABLE avec déport de 2,25 m (l'unité) - fixations par boîtiers d'ancrage
Montage

Afin d'améliorer ses prestations, Sport France se réserve le droit de modifier à tout instant les renseignements portés sur ce plan.

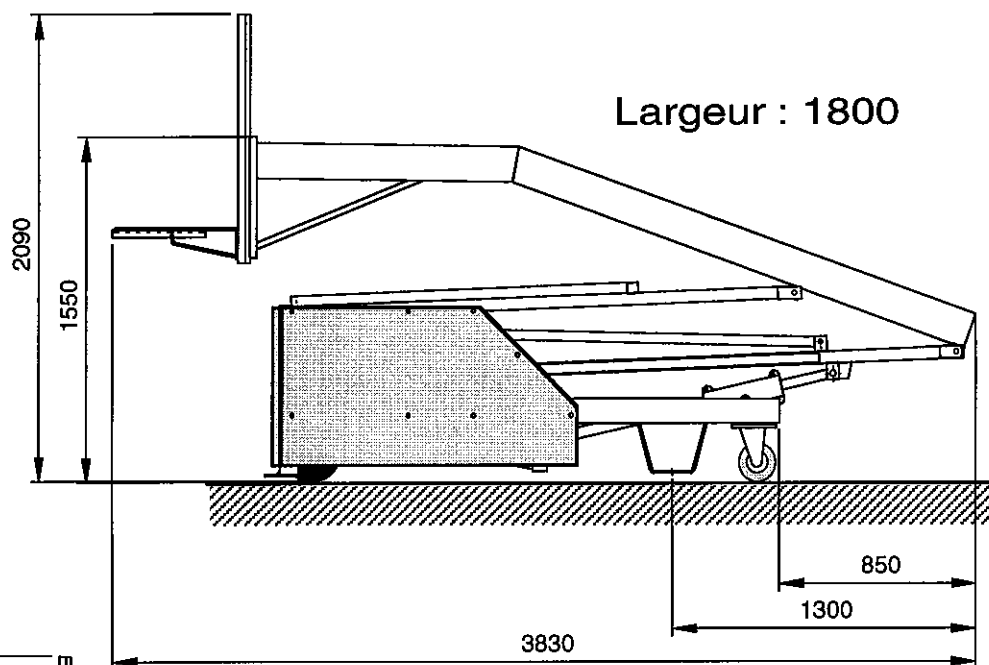
Réf. Sport France

73890/91+73897

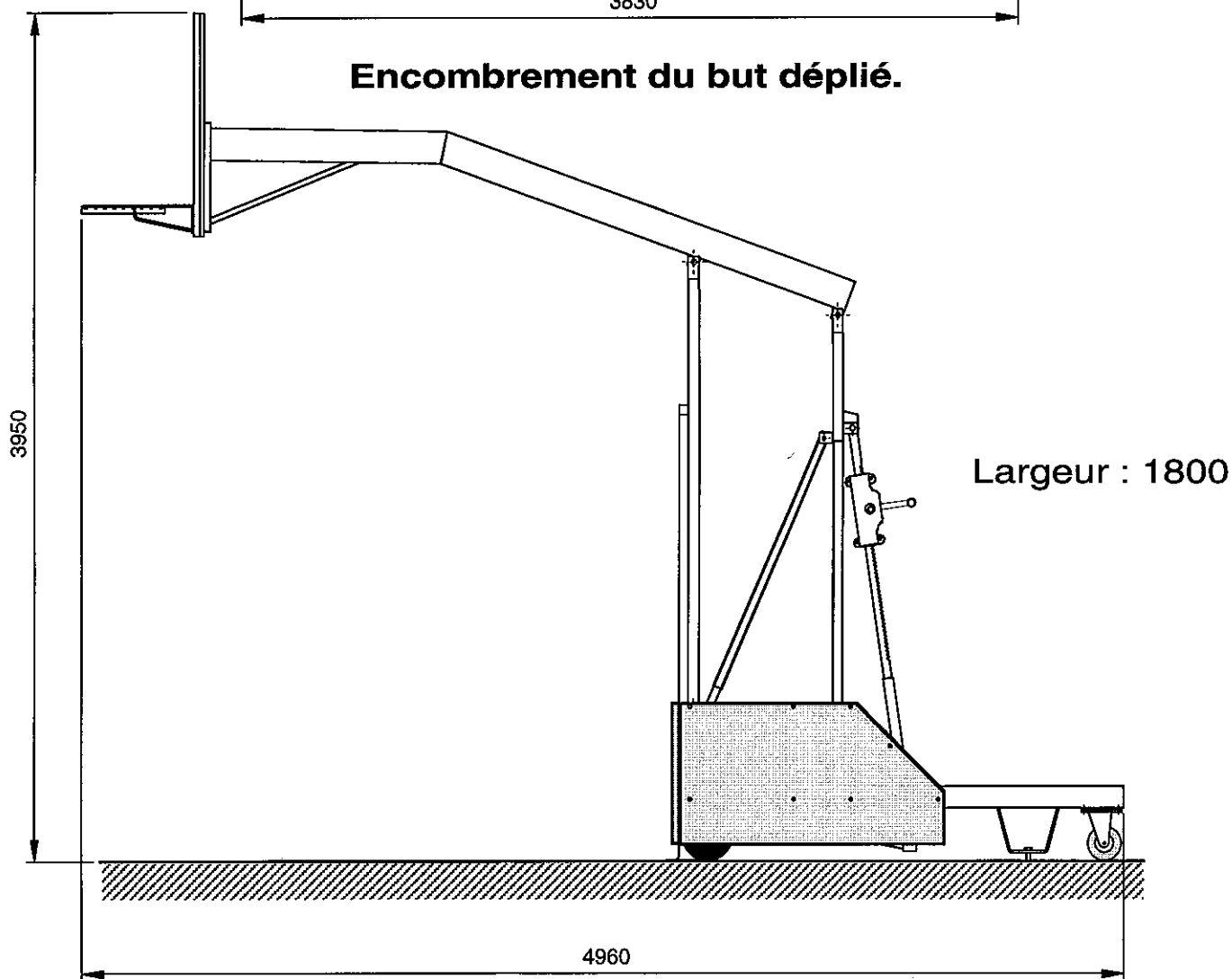
Client

Page 4/7

Encombrement du but plié.



Encombrement du but déplié.




sport france

17, rue de Précy
60820 BORAN S/OISE
Tél. 03 44 21 90 40
Fax 03 44 21 28 45

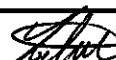
Echelle : ~

Date : 19/11/97



Dessiné par : F. THOMAS

Vérifié par :



Modifications

02

01

00

BUT DE BASKET PLIABLE avec déport de 2,25 m
(l'unité) - fixations par boîtiers d'ancrage
Encombrement

Afin d'améliorer ses prestations, Sport France se réserve le droit de modifier à tout instant les renseignements portés sur ce plan.

Réf. Sport France

73890/91+73897

Client

Page 5/7

PRESCRIPTIONS POUR IMPLANTATION, MONTAGE ET MAINTENANCE

1. Identification de l'équipement

Nom de l'équipement : BUT DE BASKET PLIABLE, déport 2,25m, fixations par boîtiers d'ancrage (l'unité)
Référence : 73890/91+73897
Nom du fournisseur : SPORT FRANCE
Adresse du fournisseur : 17, rue de Précy 60820 Boran sur Oise
Téléphone : 03 44 21 90 40
Télécopie : 03 44 21 28 45

2. Usage - Implantation

Site déconseillé : extérieur
Zone d'implantation : terrain plan et horizontal
Nature des fondations : béton dosé à 250 kg avec un temps de séchage nécessaire de 2 semaines.

3. Montage

En suivant les plans de montage et de scellement joints.

4. Mise en service de l'installation

A l'issue des travaux d'installation, un test de vérification de la stabilité et de la solidité devra être effectué selon les modalités d'essais définies dans l'annexe 1 du décret n°96-495 du 4 juin 1996.

Pour les buts de basket-ball :

- Un essai statique sera réalisé en suspendant une charge de 320 kg verticalement à partir du point d'ancrage reliant le cercle du panier au panneau pendant une durée d'une minute, la charge devant être distante du sol de 20 cm.

- Après l'essai, l'équipement et le système de fixation ou de contrepoids ne devront pas avoir subi de rupture, déplacement ou déformation.

5. Obligations règlementaires

Le propriétaire de l'équipement doit établir un plan de vérification et d'entretien, en précisant la périodicité des vérifications.

Il est conseillé d'effectuer des vérifications simples tous les 3 mois, examen visuel des équipements et essai manuel (ébranlement des montants ou poteaux) pour tester la solidité des fixations.

Il est conseillé d'effectuer des vérifications lourdes tous les deux ans, (tests de stabilité et de solidité suivant l'annexe 1 du décret n°96-495 du 4 juin 1996).



17, rue de Précy
60820 BORAN S/OISE
Tél. 03 44 21 90 40
Fax 03 44 21 28 45

Echelle : ~

Date : 19/11/97



Dessiné par : F. THOMAS

Vérfifié par :

Modifications

02

01

00

BUT DE BASKET PLIABLE avec déport de 2,25 m
(l'unité) - fixations par boîtiers d'ancrage
Notice du fabricant

Réf. Sport France
73890/91+73897

Client

Page 6/7

6. Maintenance

6.1 Maintenance préventive

Nettoyage

- Fréquence : 1 fois par an pour site en accès surveillé.
- Produits à utiliser : détergents non nocifs (eau savonneuse par exemple).

Traitement et protection de surface

- Fréquence : non déterminée
- Produits à utiliser : nous consulter

Fixations (resserrage)

- Fréquence : tous les 3 mois pour site en accès surveillé.
- Outils, pièces à utiliser : tournevis plat, clé torx, clés de 13, 17, 22 et 30.

Pièces exigeant un entretien particulier

- Fréquence : sans objet
- Produits à utiliser : sans objet

Marquage indélébile et visible

- Nom du fournisseur : SPORT FRANCE (voir marquage de l'équipement).
- Année de fabrication : voir plaque apposée sur l'équipement.
- Avertissement rappelant le mode d'installation de l'équipement : voir instructions figurant sur l'équipement.

6.2 Maintenance corrective

Prescriptions pour dépose totale

- Protection de l'équipement :
- Protection des scellements et ancrages :



Assurer la protection et prévenir l'accès par un ruban adhésif autour de l'équipement.
Nous consulter (partie technique).



17, rue de Précy
60820 BORAN S/OISE
Tél. 03 44 21 90 40
Fax 03 44 21 28 45

Echelle : ~

Date : 19/11/97



Dessiné par : F. THOMAS

Vérfié par :

Modifications

02

01

00

BUT DE BASKET PLIABLE avec déport de 2,25 m
(l'unité) - fixations par boîtiers d'ancrage
Notice du fabricant

Réf. Sport France
73890/91+73897

Client

Page 7/7