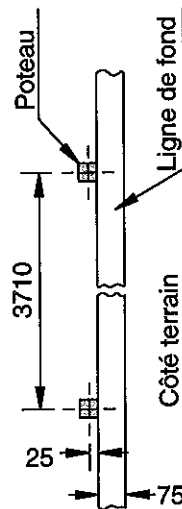


NOTA : Attention les cotes de 160x160 et de 420 sont des cotes de réservation et non pas de scellement des pieds. Respecter les cotes de 2140mm du sol au dessous de la barre transversale et de 3710mm d'entraxe pour les montants verticaux.

Les dimensions des massifs de béton portées sur ce plan sont données pour un sol meuble. Sport France se réserve le droit de les modifier pour les adapter suivant la nature du sol.

Vue de dessus



Le poteau est tangent à la ligne de fond

TRES IMPORTANT : A l'issue des travaux d'installation, un test de vérification de la stabilité et de la solidité devra être effectué selon les modalités d'essais définies dans l'annexe 2 du décret n°96-495 du 4 juin 1996.

(...) Pour les cages de buts de football, de handball et de hockey :
 - un essai statique sera réalisé en suspendant une charge de 180 kg verticalement au milieu de la barre transversale de la cage du but pendant une durée d'une minute, la charge devant être distante du sol de 20 cm ;
 - après l'essai, l'équipement et le système de fixation ou de contrepois ne devront pas avoir subi de rupture, déplacement ou déformation.*

sport france
 17, rue de Précy
 60820 BORMAN S/OISE
 Tél. 03 44 21 90 40
 Fax 03 44 21 28 45

BUTS de HOCKEY sur GAZON
 Fixations par fourreaux (la paire)
 Scellement

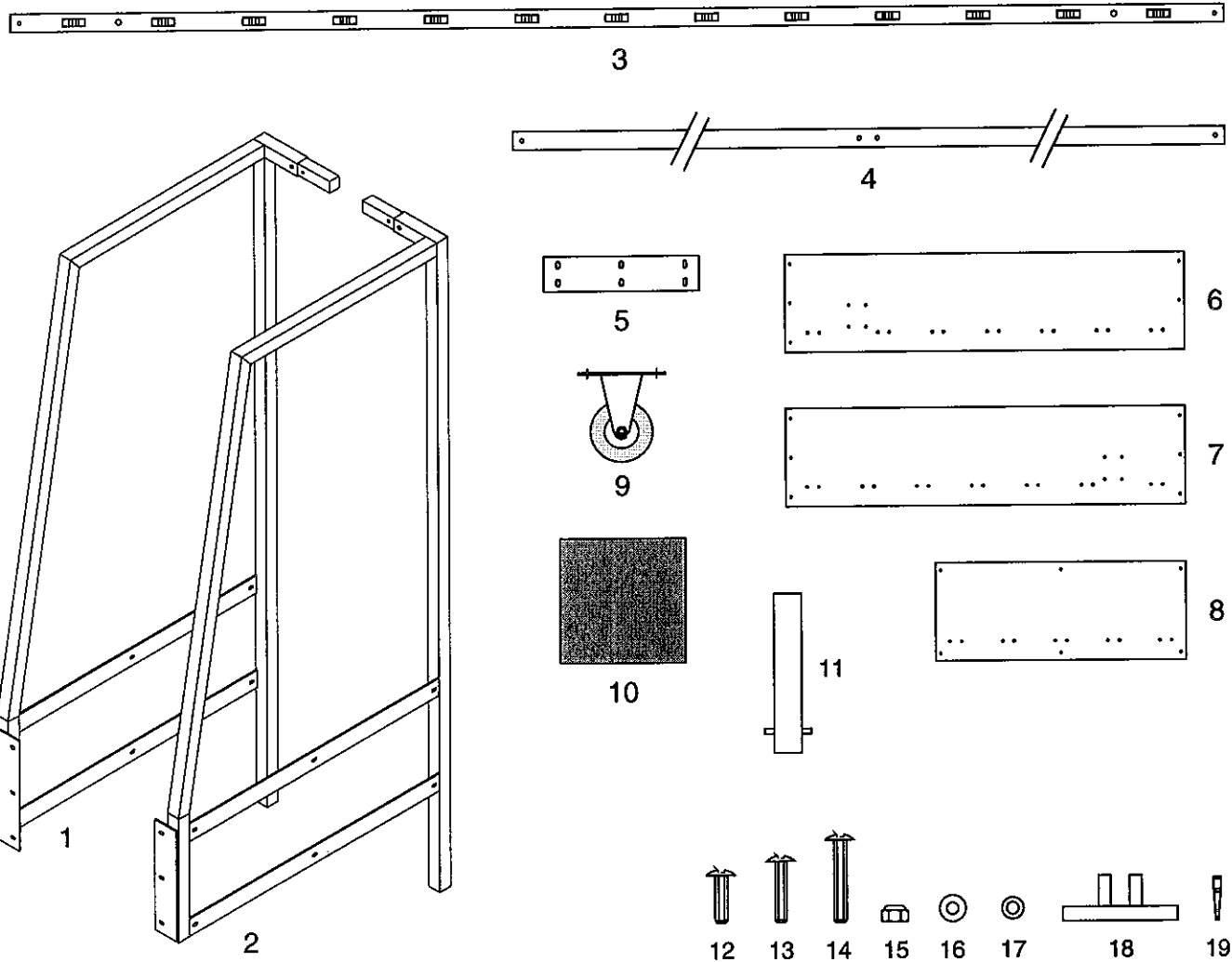
Echelle : 1/25
 Date : 20/11/06





Dessiné par : C. Liébert
 vérifié par :

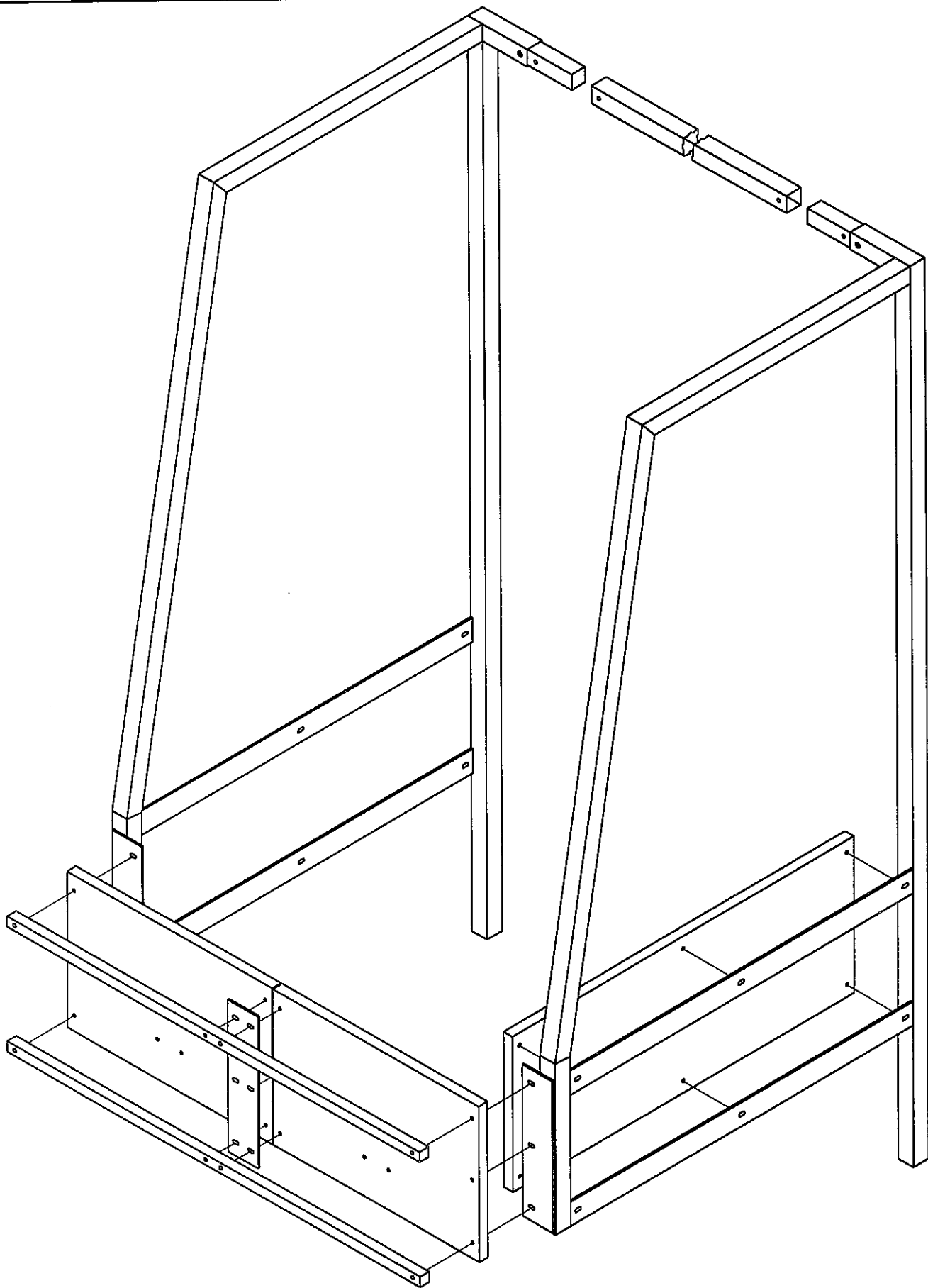
Modifications	
02	
01	
00	

Ref. Sport France
72401
 Client Page 1/5



19	96	Vis à bois M4x20
18	48	Crochet plastique
17	68	Rondelle frein M8
16	68	Rondelle M8
15	68	Ecrou M8
14	16	Vis Poêlier M8x80
13	4	Vis Poêlier M8x60
12	48	Vis Poêlier M8x50
11	4	Fourreau
10	2	Filet
9	4	Roue
8	4	planche latérale
7	2	planche arrière droite
6	2	planche arrière gauche
5	2	Jonction
4	4	Renfort
3	2	Transversale
2	2	Cage droite
1	2	Cage gauche

Repère	Nombre	Désignation	Matière
			Modifications
Echelle :			
Date : 20/11/06			01
Dessiné par : C. Liébert Vérifié par : 			00
BUTS de HOCKEY sur GAZON Fixations par fourreaux (la paire) Nomenclature			Réf. Sport France 72401
Afin d'améliorer ses prestations, Sport France se réserve le droit de modifier à tout instant les renseignements portés sur ce plan.			Client Page 2/5

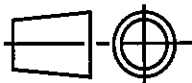



sport france

17, rue de Précy
 60820 BORAN S/OISE
 Tél. 03 44 21 90 40
 Fax 03 44 21 28 45

Echelle : ~

Date : 20/11/06



Dessiné par : C. Liébert

Vérfié par :

Modifications

02

01

00

Réf. Sport France
72401

Client

Page 3/5

BUTS de HOCKEY sur GAZON
 Fixations par fourreaux (la paire)
 Montage

Afin d'améliorer ses prestations, Sport France se réserve le droit
 de modifier à tout instant les renseignements portés sur ce plan.

PRESCRIPTIONS POUR IMPLANTATION, MONTAGE ET MAINTENANCE

1. Identification de l'équipement

Nom de l'équipement : BUTS de HOCKEY sur GAZON, pour entraînement et compétition.
Fixations par fourreaux
Référence : 72401
Nom du fournisseur : SPORT FRANCE
Adresse du fournisseur : 17, rue de Précy 60820 Boran sur Oise
Téléphone : 03 44 21 90 40
Télécopie : 03 44 21 28 45

2. Usage - Implantation

Site déconseillé : aucun
Zone d'implantation : terrain plan et horizontal
Nature des fondations : béton dosé à 250 kg avec un temps de séchage nécessaire de 2 semaines.

3. Montage

En suivant les plans de montage et de scellement joints.

4. Mise en service de l'installation

A l'issue des travaux d'installation, un test de vérification de la stabilité et de la solidité devra être effectué selon les modalités d'essais définies dans l'**annexe 1 du décret n°96-495 du 4 juin 1996**.

Pour les cages de buts de football, de handball et de hockey :

- Un essai statique sera réalisé en suspendant une charge de 180 kg verticalement au milieu de la barre transversale de la cage du but pendant une durée d'une minute, la charge devant être distante du sol de 20 cm.
- Ce seul essai peut, dans certains cas, ne pas être suffisant pour vérifier la stabilité des équipements qui constitue également une des exigences essentielles de sécurité. En conséquence, il est préconisé de compléter l'essai vertical par une vérification complémentaire (essai horizontal force 110 kg tel que prévu à l'annexe 1 ou, à défaut, essai de balancement de la charge d'avant en arrière, en amenant l'axe de celle-ci à au moins 30cm de part et d'autre de la verticale du but (Note ministérielle du 23/12/96).
- Après les essais, l'équipement et le système de fixation ou de contrepoids ne devront pas avoir subi de rupture, déplacement ou déformation.

5. Obligations réglementaires

Le propriétaire de l'équipement doit établir un plan de vérification et d'entretien, en précisant la périodicité des vérifications.

Il est conseillé d'effectuer des vérifications simples tous les 3 mois, examen visuel des équipements et essai manuel (ébranlement des montants ou poteaux) pour tester la solidité des fixations.

Il est conseillé d'effectuer des vérifications lourdes tous les deux ans, (tests de stabilité et de solidité suivant l'annexe 1 du décret n°96-495 du 4 juin 1996).



17, rue de Précy
60820 BORAN S/OISE
Tél. 03 44 21 90 40
Fax 03 44 21 28 45

Echelle : ~

Date : 20/11/06



Dessiné par : C. Liébert

Vérfifié par :

Modifications

02

01

00

Réf. Sport France
72401

Client

Page 4/5

BUTS de HOCKEY sur GAZON
Fixations par fourreaux (la paire)
Notice d'entretien

6. Maintenance

6.1 Maintenance préventive

Nettoyage

- Fréquence : 1 fois par an pour site en accès surveillé, 2 fois par an pour site en accès libre.
- Produits à utiliser : détergents non nocifs (eau savonneuse par exemple).

Traitement et protection de surface

- Fréquence : non déterminée
- Produits à utiliser : nous consulter

Fixations (resserrage)

- Fréquence : tous les 3 mois pour site en accès surveillé, tous les mois pour site en accès libre.
- Outils, pièces à utiliser : tournevis plat, clé de 13.

Pièces exigeant un entretien particulier

- Fréquence : sans objet
- Produits à utiliser : sans objet

Marquage indélébile et visible

- Nom du fournisseur : SPORT FRANCE (voir marquage de l'équipement).
- Année de fabrication : voir plaque apposée sur l'équipement.
- Avertissement rappelant le mode d'installation de l'équipement: voir instructions figurant sur l'équipement.

6.2 Maintenance corrective

Prescriptions pour dépose totale

- Protection de l'équipement :
- Protection des scellements et ancrages :



Assurer la protection et prévenir l'accès par un ruban adhésif autour de l'équipement.
Nous consulter (partie technique).



17, rue de Précy
60820 BORAN S/OISE
Tél. 03 44 21 90 40
Fax 03 44 21 28 45

Echelle : ~

Date : 20/11/06



Dessiné par : C. Liébert

Véifié par :

Modifications

02

01

00

Réf. Sport France
72401

Client

Page 5/5

BUTS de HOCKEY sur GAZON
Fixations par fourreaux (la paire)
Notice d'entretien